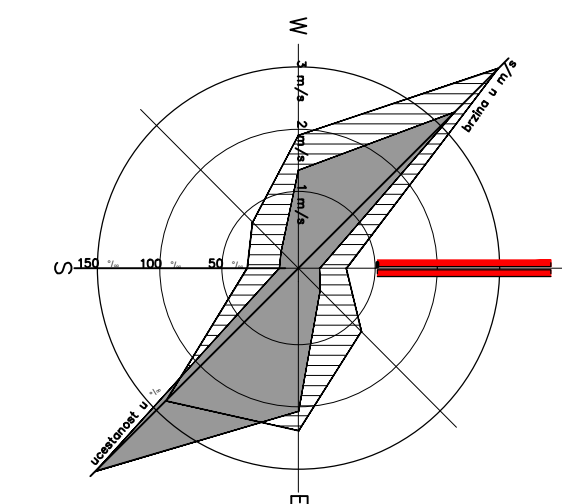




**ДРУГЕ ИЗМЕНЕ И ДОПУНЕ
ПЛАНА ГЕНЕРАЛНЕ РЕГУЛАЦИЈЕ БОСИЛЕГРАДА**

ОПШТИНА БОСИЛЕГРАД



ЛЕГЕНДА:

ГРАНИЦЕ И ОЗНАКЕ:

- граница обухвата плана у Другим изменама и допунама
- граница грађевинског подручја
- граница обухвата подручја првих измена и допуна
- граница обухвата подручја других измена и допуна
- граница непосредне зоне заштите изворишта
- граница уже зоне заштите изворишта
- граница шире зоне заштите изворишта
- грађевинска линија
- регулациона линија
- ивица коловоза
- оса улица
- новопроектоване саобраћајнице у другим изменама и допунама

Носилац израде плана:

ОПШТИНСКА УПРАВА ОПШТИНЕ БОСИЛЕГРАД

Назив плана: **ДРУГЕ ИЗМЕНЕ И ДОПУНЕ
ПЛАН ГЕНЕРАЛНЕ РЕГУЛАЦИЈЕ БОСИЛЕГРАДА**
-нарт-

Назив листа:

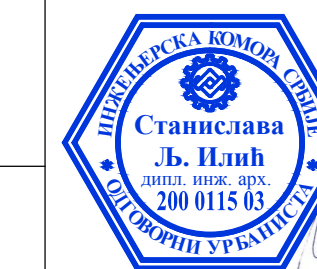
ПЛАН РЕГУЛАЦИЈЕ И НИВЕЛАЦИЈЕ

Број графичког прилога: **6.1.** | Размера: **1:2500**

Датум: Децембар, 2021. година

Одговорни урбаниста: **Станислава Илић, д.и.а.**
(лиценца број 200 0115 03)

САРАДНИЦИ: Слободан Гроздановић, дипл.инж.граф.
Мирјана Савић, маст.инж.граф.
Кристина Бошковић, дипл.инж.арх.



ОБРАЂИВАЧ: **ИСТ урбан д.о.о. Ниш**
Привредно друштво за просторно планирање, пројектовање и инжењеринг
Булевар Светог цара Константина 103, Нишка Банка, Ниш

